

Ósmosis Inversa PRF-RO

- » No requiere tanque reservorio
- » Entrega directamente 1 litro por minuto
- » Dispensador tipo cuello de ganso
- » Incluye accesorios de instalación
- » Fácil mantenimiento
- » Fabricado en termoplástico
- » Todas las conexiones son rápidas facilitando la instalación y el mantenimiento
- » Se recomienda usar suavizador para incrementar su productividad
- » Requiere un mínimo de 20 psi de presión

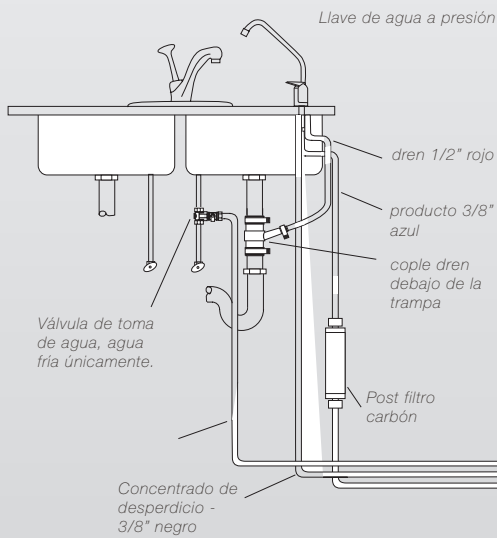
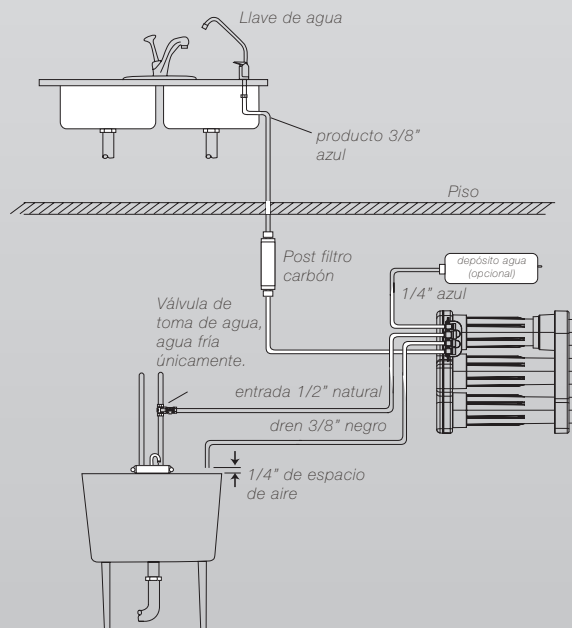


Diagrama de instalación típica bajo tarja

Nota: si no se instala el depósito de agua la conexión al maneral debe permanecer siempre conectada. La desconexión puede ocasionar goteos.

PRECAUCIÓN: No instale un tanque presurizado en la línea permeable del sistema (tubería de agua, azul). Hacer esto puede causar daños al sistema.

Diagrama de instalación típica en sótano



“ Ideal para su cocina y Ice Maker ”

